



CN9200-48X6C 三层以太网交换机 安装指导手册

浪潮网络为客户提供全方位的技术支持和服务。直接向浪潮网络购买产品的用户，如果在使用过程中有任何问题，可与浪潮网络各地办事处或用户服务中心联系，也可直接与公司总部联系。

读者如有任何关于浪潮网络产品的问题，或者有意进一步了解公司其他相关产品，可通过下列方式与我们联系：

公司网址：<http://www.inspur.com/>

技术支持热线：400-691-1766

技术支持邮箱：inspur_network@inspur.com

技术文档邮箱：inspur_network@inspur.com

客户投诉热线：400-691-1766

公司总部地址：北京市海淀区西北旺东路 10 号院（中关村软件园）东区 20 号

邮政编码：100094


声 明

Copyright ©2024

浪潮网络

版权所有，保留一切权利。

非经本公司书面许可，任何单位和个人不得擅自摘抄、复制本书内容的部分或全部，并不得以任何形式传播。

 是浪潮网络的注册商标。

对于本手册中出现的其它商标，由各自的所有人拥有。

此为 A 级产品，在生活环境中，该产品可能会造成无线电干扰。在这种情况下，可能需要用户对其干扰采取切实可行的措施。

由于产品版本升级或其它原因，本手册内容会不定期进行更新。除非另有约定，本手册仅作为使用指导，本手册中的所有陈述、信息和建议不构成任何明示或暗示的担保。

目 录

第 1 章 产品简介	1
1.1 产品型号说明	1
1.2 CN9200-48X6C 前面板说明	1
1.3 CN9200-48X6C 后面板说明	2
1.4 CN9200-48X6C 交换机指示灯说明	2
1.4.1 系统指示灯	2
1.4.2 电源指示灯	3
1.4.3 以太网管理端口指示灯	3
1.4.4 10GE 端口指示灯	3
1.4.5 100G 端口指示灯	4
第 2 章 安装指导	5
2.1 安装前的准备	5
2.1.1 安全警告	5
2.1.2 安装前检查	5
2.1.3 激光使用安全	7
2.1.4 安装工具	7
2.2 安装	7
2.2.1 挂耳介绍	8
2.2.2 前挂耳与机架托盘配合安装到机架	8
2.2.3 安装交换机到桌面	10
2.2.4 电源模块的安装与拆卸	11
2.2.5 地线连接	12
第 3 章 接口模块和线缆连接	14
3.1 接口模块说明	14
3.1.1 以太网口	14
3.1.2 控制台端口	14
第 4 章 交换机初次上电启动	16
4.1 搭建配置环境并连接电缆	16

4.2 设置终端参数 (Windows 超级终端).....	16
4.3 设置端口参数 (SecureCRT).....	19
4.4 交换机上电.....	20
第 5 章 交换机系统软件加载.....	22
第 6 章 交换机操作系统升级.....	24
第 7 章 维护和故障处理.....	26
7.1 加载失败的处理.....	26
7.2 电源系统故障处理.....	26
7.3 配置系统故障处理.....	26
7.4 终端无显示故障处理.....	26

图目录

图 1-1 CN9200-48X6C 前面板示意图.....	1
图 1-2 CN9200-48X6C 后面板示意图.....	2
图 2-1 前挂耳示意图.....	8
图 2-2 前挂耳安装示意图.....	9
图 2-3 交换机安装至机架（带托盘）示意图.....	10
图 2-4 安装脚垫示意图.....	11
图 2-5 电源模块安装示意图.....	11
图 2-6 电源模块拆卸示意图.....	12
图 2-7 交换机接地线安装示意图.....	13
图 3-1 DB9 to RJ45 控制台接口连接线缆.....	14
图 4-1 通过 Console 口搭建本地配置环境.....	16
图 4-2 新建连接.....	17
图 4-3 设置端口连接.....	17
图 4-4 超级终端界面.....	18
图 4-5 属性设置窗口中终端仿真的设置.....	18
图 4-6 创建一个快速连接.....	19
图 4-7 串口协议设置.....	19
图 4-8 串口参数设置（串口号选择）.....	20
图 4-9 串口显示窗口.....	20
图 6-1 升级操作系统.....	24

表目录

表 1-1 CN9200-48X6C 交换机.....	1
表 2-1 温湿度要求.....	6
表 2-2 机房灰尘含量要求.....	6
表 2-3 机房灰尘含量要求.....	6
表 3-1 RJ-45-to-DB-9 电缆顺序.....	14

第1章 产品简介

CN9200-48X6C 三层以太网交换机是基于浪潮网络自主研发的新一代高性能高密度万兆交换机，旨在满足下一代企业网、数据中心和城域网等多种应用场合需求。产品配置了完整的系统软件，包括全面的协议和应用程序，以方便快速部署和管理传统 L2/L3 网络及数据中心的网络。

1.1 产品型号说明

表 1-1 CN9200-48X6C 交换机

产品型号	描述
CN9200-48X6C	<ul style="list-style-type: none">• 标准 1RU 19 英寸机架• 48 个 10GE SFP+端口• 6 个 100GE QSFP28 端口• 可插拔双电源

1.2 CN9200-48X6C 前面板说明

图 1-1 CN9200-48X6C 前面板示意图



- 1: 管理以太网接口 (MGMT)
- 2: 管理网口指示灯 LED
- 3: RJ45 Console 口 (CON)
- 4: USB 接口

- 5: 10GE 光端口
- 6: 10GE 光端口状态指示灯 LED
- 7: 100G 端口
- 8: 100G 端口状态指示灯 LED
- 9: Breakout 指示灯
- 10: 系统状态 LED (SYS)
- 11: 系统 POWER LED (PWR)

1.3 CN9200-48X6C 后面板说明

图 1-2 CN9200-48X6C 后面板示意图



- 1: 接地端子
- 2: 可插拔插槽 2
- 3: 可插拔插槽 1
- 4: 可插拔风扇 2
- 5: 可插拔风扇 1
- 6: AC 电源模块 (PS2)
- 7: AC 电源模块 (PS1)

1.4 CN9200-48X6C 交换机指示灯说明

1.4.1 系统指示灯

指示灯名称	状态		说明
SYS	绿色	闪烁	系统处于启动过程中
	绿色	常亮	系统处于正常运行状态

指示灯名称	状态		说明
	红色	常亮	系统处于异常状态
	-	灭	系统没有通电

1.4.2 电源指示灯

指示灯名称	状态		说明
PWR	绿色	常亮	双电源在位且供电正常
	红色	常亮	电源不在位或单电源供电失效报警
	-	灭	电源未通电

1.4.3 以太网管理端口指示灯

指示灯名称	状态		说明
MGMT	绿色	常亮	1000M/100M/10M 端口 Link Up
		灭	端口 Link Down
	黄色	闪烁	端口正在发送或接收数据报文
		灭	无数据传输

1.4.4 10GE 端口指示灯

指示灯名称	状态		说明
1-48	绿色	常亮	10G/1G 端口 Link Up
		闪烁	端口正在发送或接收数据报文
		灭	端口没有 Link Up

1.4.5 100G 端口指示灯

指示灯名称	状态		说明
49-54	绿色	常亮	100G/40G 端口 Link Up
		闪烁	100G/40G 端口正在发送或接收数据报文
	黄色	亮	端口一分四拆分且被选中
	-	灭	端口没有 Link Up
BreakOut	绿色	亮	对应 Line 链路 Link UP
	-	灭	对应 Line 链路 Link Down

Breakout 灯逻辑：当端口指示灯黄色常亮时，表示 Breakout 灯与该端口的四个 Line 相绑定，（Breakout 灯依次与开启了拆分功能的 100G/40G 端口轮流绑定），Breakout1、2、3、4 分别指示该端口四个 Line 的 Link 状态。

第2章 安装指导

2.1 安装前的准备

2.1.1 安全警告

为避免使用不当造成设备损坏及对人身伤害，请遵从以下的注意事项：

- 在清洗交换机之前，应先将电源拔掉。不要用湿润的抹布擦拭交换机，不可用液体清洗交换机。
- 请不要将交换机放在水边或潮湿的地方，并防止水或湿气进入交换机机壳。
- 请不要将交换机放在不稳定的箱子或桌子上，万一跌落，会对交换机造成严重损害。
- 应保持室内通风良好并保持交换机通气孔畅通。
- 交换机要在正确的电压下才能正常工作，请确认工作电压同交换机所标示的电压相符。
- 为减少受电击的危险，在交换机工作时不要打开外壳，即使在不带电的情况下，也不要随意打开交换机机壳。
- 在更换接口板时一定要使用防静电手套，防止静电损坏单板。

2.1.2 安装前检查

为了保证交换机的正常工作环境，CN9200-48X6C 交换机对工作场所有以下要求：

- 确认交换机的入风口及通风口处留有空间，以利于交换机机箱的散热。
- 确认机柜和工作台自身有良好的通风散热系统。
- 确认机柜及工作台足够牢固，能够支撑交换机及其安装附件的重量。
- 确认机柜及工作台的良好接地。

为了保证交换机长期稳定工作，安装场所还应满足以下几个要求：

1) 温湿度要求

为保证交换机正常工作和使用寿命，机房内需维持一定的温度和湿度。若机房内长期湿度过高，易造成绝缘材料绝缘不良甚至漏电，有时也易发生材料机械性能变化、金属部件锈蚀等现象；若相对湿度过低，绝缘垫片会干缩而引起紧固螺丝松动，同时在干燥气候环境下，易产生静电，危害交换机上的电路；温度过高则危害更大，长期的高温将加速绝缘材料的老化过程，使交换机的可靠性大大降低，严重影响其寿命。

表 2-1 温湿度要求

项目	CN9200-48X6C 交换机
温度	0~45°C
湿度	10%~95%

2) 洁净度要求

灰尘对交换机的运行安全是一大危害。室内灰尘落在机体上，可以造成静电吸附，使金属接插件或金属接点接触不良。尤其是在室内相对湿度偏低的情况下，更易造成静电吸附，不但会影响设备寿命，而且容易造成通信故障。

表 2-2 机房灰尘含量要求

机械活性物质	单位	含量
灰尘粒子	粒/m ³	≤3×10 ⁴ （3 天内桌面无可见灰尘）
注：灰尘粒子直径≥5um		

除灰尘外，交换机机房对空气中所含的盐、酸、硫化物也有严格的要求。这些有害气体会加速金属的腐蚀和某些部件的老化过程。机房内应防止有害气体如 SO₂、H₂S、NH₃、Cl₂ 等的侵入。

表 2-3 机房灰尘含量要求

气体	最大值 (mg/m ³)
二氧化硫 SO ₂	0.2
硫化氢 H ₂ S	0.006
氨 NH ₃	0.05
氯气 Cl ₂	0.01

3) 抗干扰要求

交换机在使用中可能受到来自系统外部的干扰，这些干扰通过电容耦合、电感耦合、电磁波辐射、公共阻抗（包括接地系统）耦合和导线（电源线、信号线和输出线等）的传导方式对设备产生影响。

为此应注意：

- 交流供电系统为 TN 系统，交流电源插座应采用有保护地线（PE）的单相三线电源插座，使设备上滤波电路能有效地滤除电网干扰。
- 交换机工作地点远离强功率无线电发射台、雷达发射台、高频大电流设备。
- 必要时采取电磁屏蔽的方法，如接口电缆采用屏蔽电缆。
- 接口电缆要求在室内走线，禁止户外走线，以防止因雷电产生的过电压、过电流将设备信号口损坏。

2.1.3 激光使用安全

- CN9200-48X6C 交换机属于 1 类激光设备。
- CN9200-48X6C 交换机的可选光口板若处于工作状态，请不要直视这些光接口，因为光纤发出的光束具有很高的能量，可能会伤害到视网膜。

2.1.4 安装工具

在安装之前，请准备好以下的工具：

- 一字螺丝刀
- 十字螺丝刀
- 防静电手腕



说明

CN9200-48X6C 交换机不随设备附带安装工具，用户需要自己准备安装工具。

2.2 安装

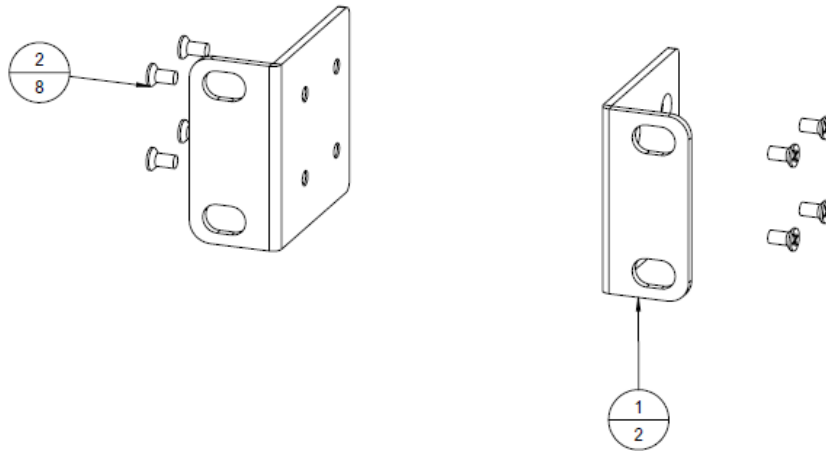
CN9200-48X6C 交换机有以下两种安装方式：

前挂耳与机架托盘配置安装。

安装设备到桌面。

2.2.1 挂耳介绍

图 2-1 前挂耳示意图



说明:

- (1): 前挂耳与机柜固定的螺钉孔
- (2): 前挂耳与交换机固定的螺钉孔



注意

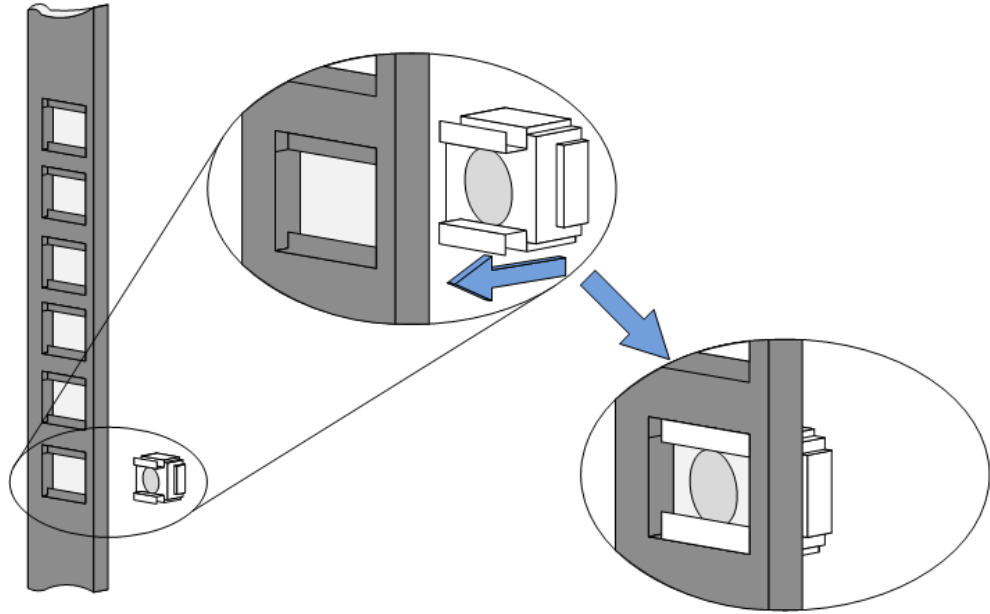
前挂耳只对交换机起固定作用，不能用来承重。

2.2.2 前挂耳与机架托盘配合安装到机架

I. 安装步骤

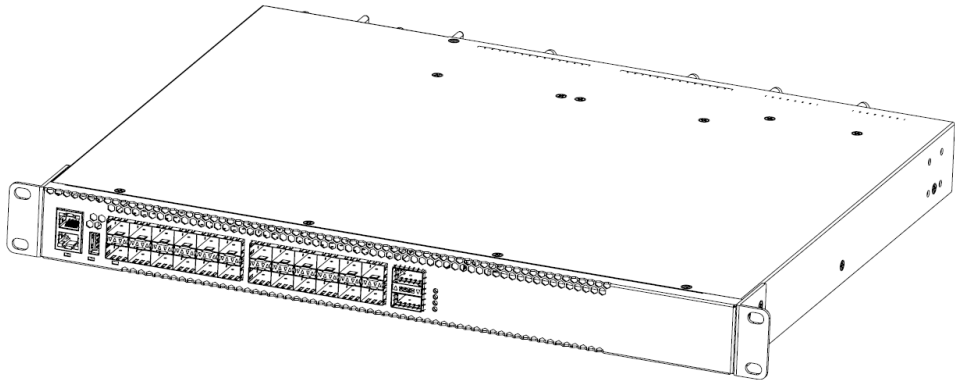
步骤 1 带上防静电手腕，并检查机柜的接地与稳定性。

步骤 2 将机柜附带的托盘水平固定到机柜的适当位置。



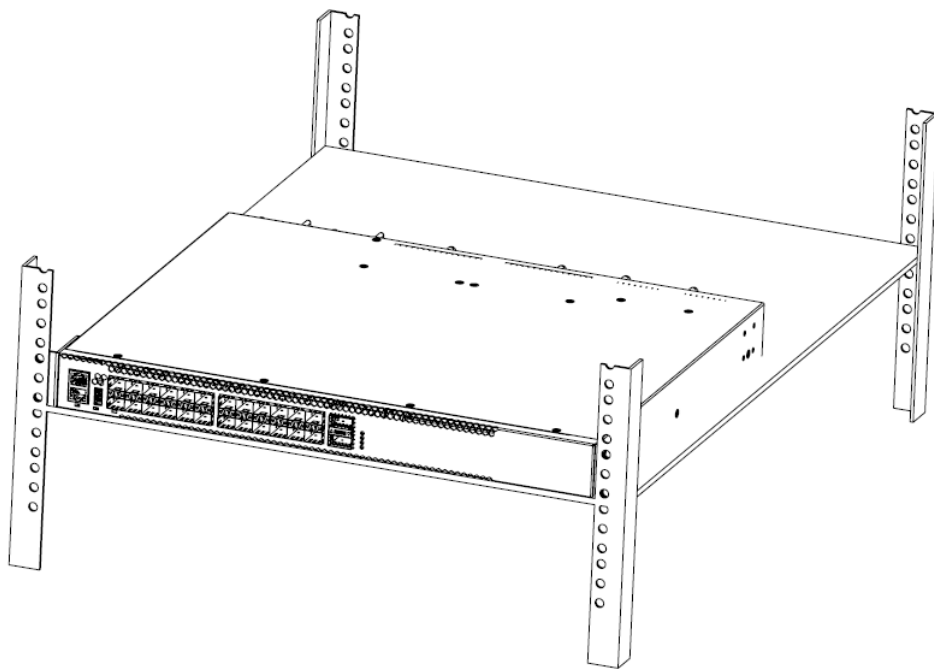
步骤 3 取出螺钉（与前挂耳配套包装），将前挂耳的一端安装到交换机上，如图 2-2。

图 2-2 前挂耳安装示意图



步骤 4 将交换机水平放置于托盘上，沿托盘轻推入机柜，通过螺钉和配套的浮动螺母，将前挂耳的另一端固定在机柜的前方孔条上。

图 2-3 交换机安装至机架（带托盘）示意图

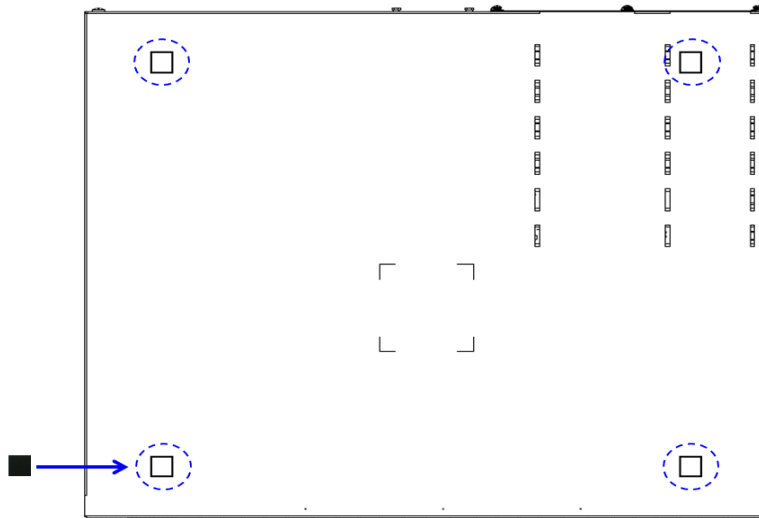


2.2.3 安装交换机到桌面

很多情况下，用户并不具备 19 英寸标准机柜，此时，人们经常用到的方法就是将交换机放置在干净的工作台上，此种操作比较简单，操作中只要注意如下事项即可：

- 保证工作台的平稳性与良好接地。
- 交换机四周留出 10cm 的散热空间。
- 不要在交换机上放置重物。
- 设备附带了 4 个脚垫，请将其分别贴到交换机底部靠近角边的地方，如下图所示：

图 2-4 安装脚垫示意图



2.2.4 电源模块的安装与拆卸

I. 安装过程

CN9200-48X6C 交换机电源模块支持热插拔，安装过程如下：

- 步骤 1 佩戴防静电手腕，并确认防静电手腕良好接地。
- 步骤 2 确保电源的上下方向正确（否则电源将无法完全安装至底部）。
- 步骤 3 一只手握住电源模块的把手，另一只手托住电源模块下面，沿着电源插槽，将电源模块平稳滑行推入，直至电源模块和底盘完全连接。
- 步骤 4 使用电源的固定装置，将电源固定在交换机上。

图 2-5 电源模块安装示意图



说明：

- (1): 电源模块把手
- (2): 电源模块固定装置

II. 拆卸过程

CN9200-48X6C 交换机电源模块支持热插拔，拆卸过程如下：

- 步骤 1 佩戴防静电手腕，并确认防静电手腕良好接地。

步骤 2 断开交换机的电源连接。

步骤 3 一只手握住电源模块的把手同时按住固定装置，另一只手按住交换机的上面。

步骤 4 沿着电源插槽，平滑地拉出电源模块。

图 2-6 电源模块拆卸示意图



说明：

(1): 电源模块把手



注意

CN9200-48X6C 交换机可以安装两个电源模块用于热备，当其中一个电源故障，可以直接切换至另一个电源（无电源中断）。

2.2.5 地线连接

交换机的电源输入端，接有噪声滤波器，其中心地与机箱直接相连，称作机壳地（即保护地），此机壳地必须良好接地，以使感应电、泄漏电能够安全流入大地，并提高整机的抗电磁干扰的能力。

正确的接地方式：

将交换机的黄绿双色保护接地电缆一端接到交换机接地端子上，另一端接至机房接地排的接线柱上。



说明

以太网交换机接地线应该与交换机机房连接并接地，与消防干线和避雷针接地连接是不正确的做法。

图 2-7 交换机接地线安装示意图



说明：

- (1): 交换机接地端子
- (2): 保护接地电缆
- (3): 机房接地端



交换机地线的正常连接是交换机防雷、防干扰的重要保障，所以用户必须正确连接地线。图示中的地线连接位置和机房接地仅供参考，请根据设备实际情况进行连接。

第3章 接口模块和线缆连接

3.1 接口模块说明

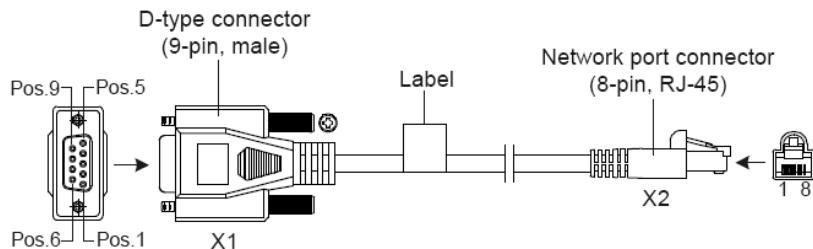
3.1.1 以太网口

CN9200-48X6C 交换机集成了带外管理以太网口，接口为 1000BASE-T、100Base-TX 或 10Base-T。推荐使用随机附赠的网线。

3.1.2 控制台端口

控制台端口使用一个 8 引脚的 RJ-45 连接器。当要连接交换机的控制台端口到一台计算机时，我们需要一个 RJ-45-to-DB-9 的适配电缆。推荐使用随机附赠的网线。

图 3-1 DB9 to RJ45 控制台接口连接线缆



具体引脚参考如下表格：

表 3-1 RJ-45-to-DB-9 电缆顺序

RJ45	信号	方向	DB-9
1	CTS (Clear To Send)	→	8
2	DSR (Data Set Ready)	→	6
3	RXD (Receive Data)	→	2

RJ45	信号	方向	DB-9
4	GND	---	5
5	GND	---	5
6	TXD (Transmit Data)	←	3
7	DTR (Data Terminal Ready)	←	4
8	RTS (Request To Send)	←	7

CONSOLE 口属性参考如下表格：

属性	描述
连接器类型	RJ45
符合标准	EIA/TIA-232
速率	115200bit/s
支持服务	<ul style="list-style-type: none"> • 与字符终端相连 • 与本地终端（可以是 PC）的串口相连，并在终端上运行终端仿真程序

I. USB 口

CN9200-48X6C 系列交换机前面板均提供一个符合 OHC 标准的 USB2.0 接口，可以支持 480Mbps 的上传下载速率。通过这个接口，用户可以和交换机上的 Flash 文件系统进行文件交互，例如：上传或下载应用程序文件、配置文件等。



注意

因不同厂商 USB 设备的兼容性和驱动存在差异，Inspur 不保证所有厂商的 USB 设备能在 CN9200-48X6C 系列交换机上正常使用。如果出现 USB 设备不能正常使用的情况，不属于交换机故障，此时，请尝试使用其他厂商的 USB 设备。

第4章 交换机初次上电启动

4.1 搭建配置环境并连接电缆

图 4-1 通过 Console 口搭建本地配置环境



步骤 1 将配置电缆的 DB-9 孔式插头接到要对交换机进行配置的 PC 的串口上。

步骤 2 将配置电缆的 RJ-45 一端连到交换机的配置口（Console）上。



注意

请使用我们随箱提供的 DB-9 to RJ-45 线缆，否则可能会不兼容。

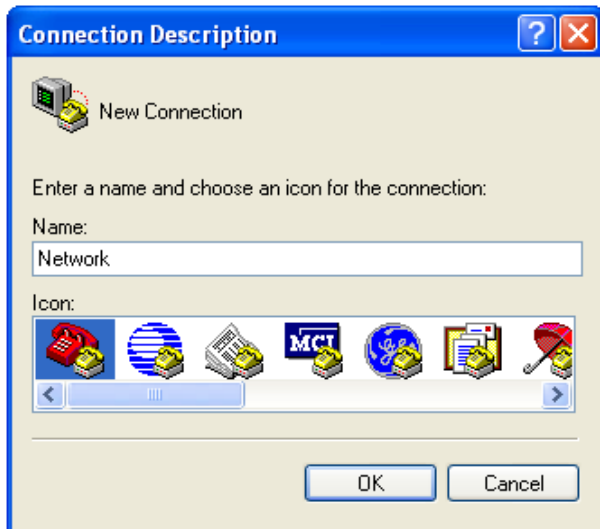
4.2 设置终端参数（Windows 超级终端）

步骤 1 打开 PC，并在 PC 上运行终端仿真程序（如 Windows 系统自带超级终端）；

步骤 2 设置终端参数（以 Windows XP 的超级终端设置为例）。具体方法如下：

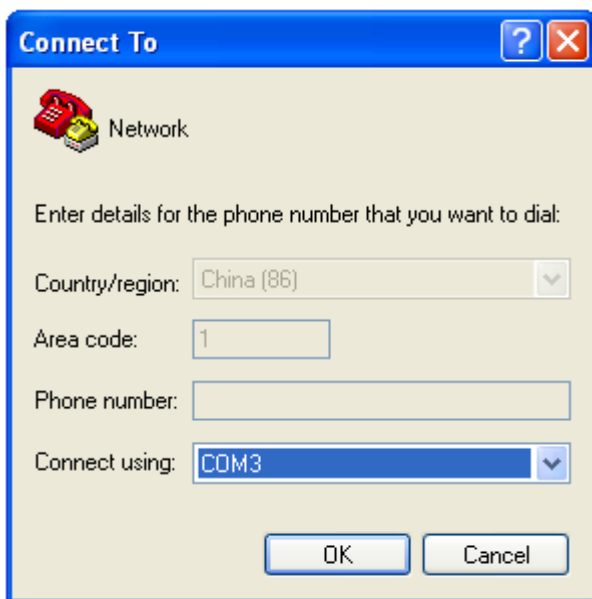
1. 点击“开始→程序→附件→通讯→超级终端”，进入超级终端窗口，建立新的连接，系统弹出如图所示的连接说明界面。

图 4-2 新建连接



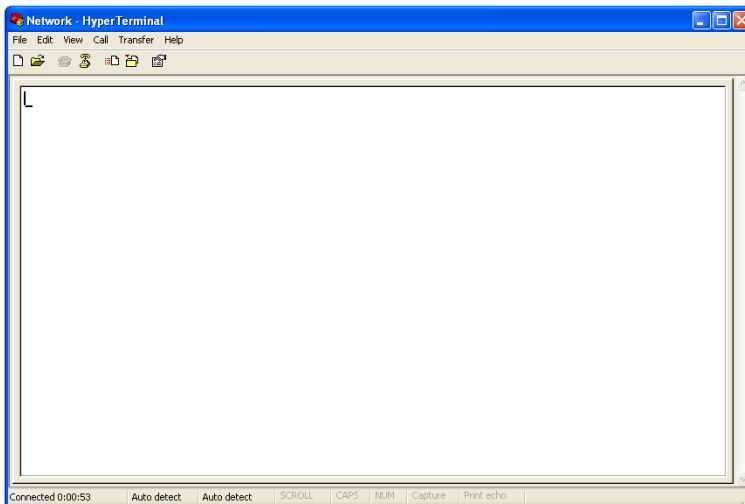
2. 在连接说明界面中键入新连接的名称（如：Network），单击<确定>按钮，系统弹出如下图所示界面，在 [连接时使用] 一栏中选择连接使用的串口。

图 4-3 设置端口连接



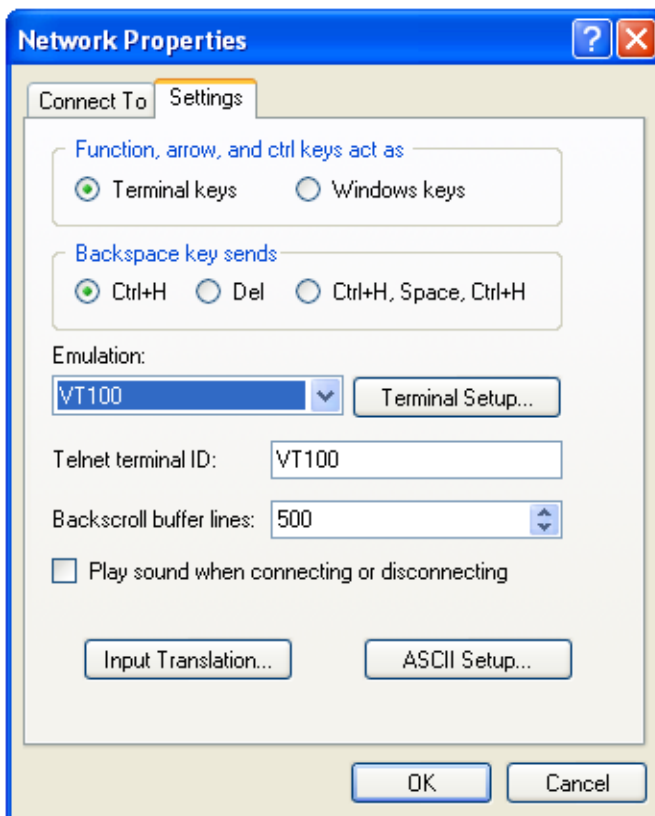
3. 串口选择完毕后，单击<确定>按钮，系统弹出连接串口参数设置界面，设置每秒位数为 **115200**，数据位为 **8**，奇偶校验为**无**，停止位为 **1**，数据流控制为**无**。（在其它的 Windows 操作系统中，“每秒位数”可能被描述为“波特率”；“数据流控制”可能被描述为“流量控制”。）
4. 串口参数设置完成后，单击<确定>按钮，系统进入如图所示的超级终端界面。

图 4-4 超级终端界面



- 5. 在超级终端属性对话框中选择 [文件/属性] 菜单项，进入属性窗口。点击属性窗口中的“设置”页签，进入属性设置窗口（如下图所示），在其中选择终端仿真为 VT100，选择完成后，单击<确定>按钮。

图 4-5 属性设置窗口中终端仿真的设置





注意

请使用我们随箱提供的 DB-9 to RJ-45 线缆，否则可能会不兼容。

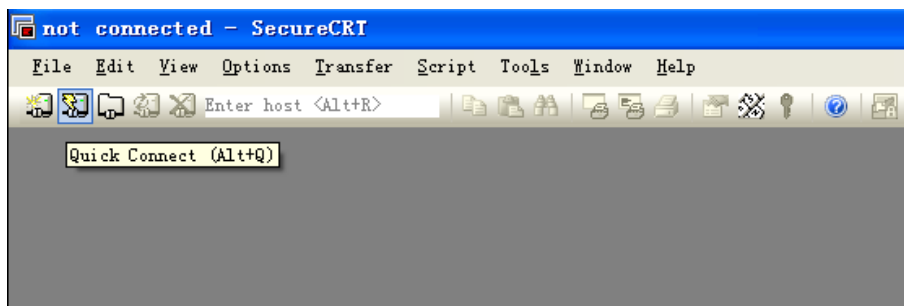
4.3 设置端口参数 (SecureCRT)

步骤 1 在 PC 上安装 SecureCRT 软件:

步骤 2 设置 SecureCRT 终端参数:

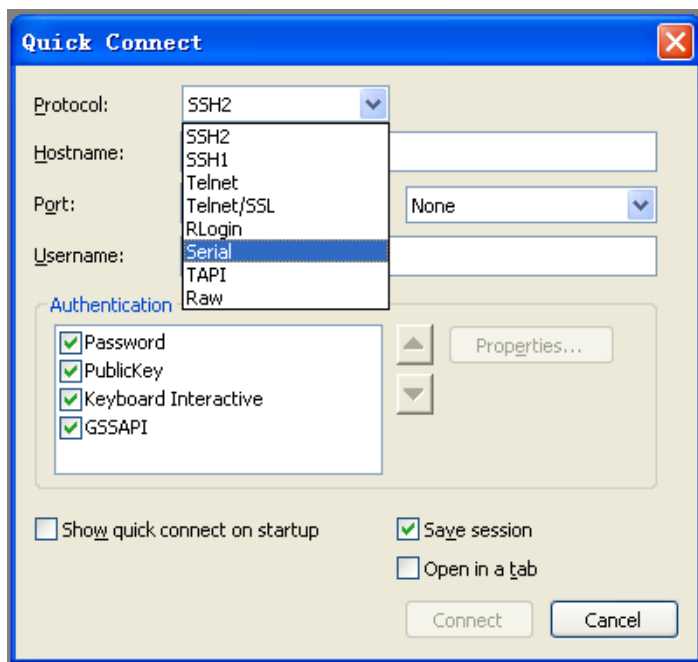
1. 点击“Quick Connect”按钮进入快速链接窗口。

图 4-6 创建一个快速连接



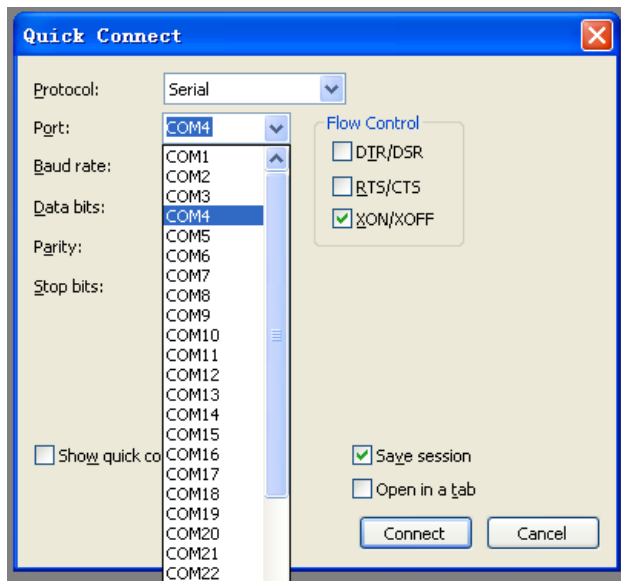
2. 选择“Serial”协议。

图 4-7 串口协议设置



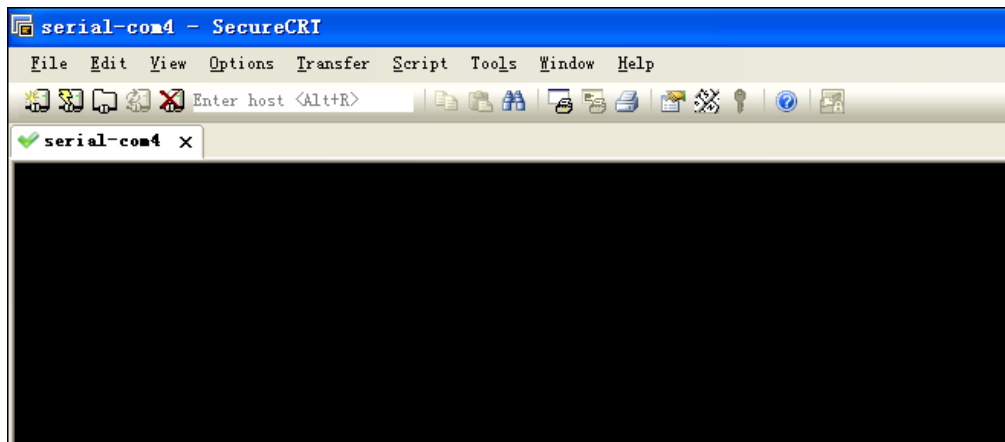
3. 选择 PC 在使用的串口号（以 COM4 为例）。

图 4-8 串口参数设置（串口号选择）



- 4. 设置波特率为 **115200**，数据位为 **8**，奇偶校验为无，停止位为 **1**，流量控制为 **XON/XOFF**，点击**连接**按钮。
- 5. 使用串口连接 PC，当你在 PC 上按 Enter 键时，可以看到 CLI，如下图。

图 4-9 串口显示窗口



注意

请使用我们随箱提供的 DB-9 to RJ-45 线缆，否则可能会不兼容。

4.4 交换机上电

交换机加电启动后，终端上显示设备自检信息，自检结束后，系统进入命令行提示符（如：switch#）等。

键入命令，配置以太网交换机或查看以太网交换机运行状态。需要帮助可以随时键入“?”，具体的配置命令请参考命令行手册或配置手册。

第5章 交换机系统软件加载

传统的交换机软件加载方式为串口加载方式，但该方式速度慢，耗时长，同时不具备实现远程加载功能，操作不便。为解决这些问题，交换机引入了 TFTP 模块，通过以太网口实现便利的软件加载与文件下载。

步骤1: 进入 uBoot 操作模式。

请在主机启动过程出现 Hit ctrl+b to stop autoboot: 提示时按下 Ctrl + b 组合键以进入 uBoot 操作模式，启动信息如下：

```
Restarting system.
U-Boot 2020.10-6.0.0 (Mar 04 2024 - 09:04:45 +0800)
DRAM:  4 GiB
Comphy chip #0:
Comphy-0: PEX0
Comphy-1: PEX0
Comphy-2: SGMII1          1.25 Gbps
Comphy-3: UNCONNECTED
Comphy-4: UNCONNECTED
Comphy-5: UNCONNECTED
UTMI PHY 0 initialized to USB Host0
UTMI PHY 1 initialized to USB Host1
PCIE-0: Link up (Gen2-x1, Bus0)
MMC:   sdhci@6e0000: 0
Net:   eth0: mvpp2-0 [PRIME]
Hit ctrl+b to stop autoboot:  0
```

步骤2: 确定一台 PC 作为加载服务器，用网线连接交换机的管理口和此 PC；设置此 PC 的 IP 地址与交换机的管理 IP 地址为同一网段。具体操作如下：

- 1) 使用命令 **setenv ipaddr address** 设置交换机的管理 IP 地址。交换机可通过该地址从 TFTP 服务器拷贝系统 Image。
- 2) 使用命令 **setenv serverip address** 设置加载服务器的 IP 地址。

- 3) 使用 **ping** 命令检查交换机与加载服务器是否可通。
- 4) 可以使用 **printenv** 命令查看交换机的当前环境变量。
- 5) 可以使用 **saveenv** 命令保存交换机的当前环境变量到 EPROM。
- 6) 可以使用 **env default -f** 命令恢复交换机的环境变量到默认值。

步骤3: 在作为服务器的 PC 上运行 TFTP Server 程序，并且设置加载文件所在目录，这里假设所要升级的 uBoot 文件为 `u_boot_v1.0.bin`。

步骤4: 运行 **bubt filename** 命令以升级 uBoot。在这里 filename 为 `u_boot_v1.0.bin`。

```
Bootrom> bubt u_boot_v1.0.bin spi
```

步骤5: 运行 **reset** 命令以完成 uBoot 的升级。

第6章 交换机操作系统升级

CN9200-48X6C 路由交换机可以通过操作系统软件升级，而不必通过更换硬件，来增加新特性增强系统性能。

图 6-1 升级操作系统



步骤1： 拷贝待升级的系统软件到交换机

在交换机特权模式下，使用 **copy** 命令将 TFTP 服务器上的软件镜像文件拷贝到交换机 Flash 的 boot 文件夹下。

```
Switch# copy mgmt-if tftp://10.10.29.160/SwitchOS-ma-v3.1.12.it.r.bin flash:/boot/ SwitchOS-ma-v3.1.12.it.r.bin
```

拷贝之前，请检查交换机的 Flash 是否有足够的空间。如果空间不够，请删除多余的文件。

步骤2： 指定系统下次加载的软件镜像文件

当把新软件 Image 文件拷贝到交换机指定文件夹后，你可以使用 **boot** 命令设置该镜像为下次重启后交换机所使用的软件 Image。

```
Switch# boot system flash:/boot/SwitchOS-ma-v3.1.12.it.r.bin
```

步骤3： 查看下次交换机重启后所加载的软件 Image

当设置好交换机下次重启所使用的 Image 后，你可以使用 **show** 命令去查看设置是否正确。

```
Switch# show boot images
System image files list:
Current boot image version: 3.1.12
  Create Time          Version          File name
-----
2011-01-01 15:03:30   3.1.11          SwitchOS-ma-v3.1.11.it.r.bin
* 2011-05-28 10:08:38 3.1.12          SwitchOS-ma-v3.1.12.it.r.bin
```

在看到的这些软件镜像文件中，前面标有星号*的就是下次交换机重启后将要加载的操作系统软件系统镜像。

第7章 维护和故障处理

7.1 加载失败的处理

加载失败后，系统会保持在原来的版本运行。用户此时首先重新检查物理端口是否连接完好。如果有端口没有连接好，则重新将端口连接一遍，保证物理连接无误，重新开始加载过程。如果物理连接是好的，则检查超级终端上显示的加载过程的信息，检查是否有输入错误等。如果有输入错误，请改正输入错误，重新加载。例如，在使用 TFTP 协议时输入了错误的 Server 和 Switch 的 IP 地址、输入了错误的加载软件的名字、没有指定正确的 TFTP server 的正确工作路径等；如果用户遇到物理连接完好、加载过程中也没有任何输入错误而最终加载失败的情况，请联系您的技术支持/销售/代理商寻求帮助。

7.2 电源系统故障处理

交换机可以根据前面板上的 PWR 指示灯，来判断交换机电源系统是否故障：电源系统工作时，PWR 指示灯应保持常亮；当电源指示灯 PWR 不亮时，请进行如下检查：

- 交换机电源线是否连接正确。
- 交换机供电电源与交换机所要求的电源是否匹配（AC 或 DC）。

7.3 配置系统故障处理

交换机上电后，如果系统正常，将在配置终端上显示启动信息；如果配置系统出现故障，配置终端可能无显示或者显示乱码。

7.4 终端无显示故障处理

如果上电后，配置终端无显示信息，首先要做以下检查：

步骤1： 电源是否正常。

- 步骤2:** 配置口（Console）电缆是否正确连接。
- 步骤3:** 如果以上检查未发现问题，很可能是配置电缆有问题或者终端（如超级终端）参数的设置错误，请进行相应的检查。
- 步骤4:** 终端显示乱码故障处理。
- 步骤5:** 如果配置终端上显示乱码，很可能是终端（如超级终端）参数的设置错误。请确认终端（如超级终端）的参数设置：波特率为 115200，数据位为 8，奇偶校验为无，停止位为 1，流量控制为无，选择终端仿真为 VT100。